

# Nová Kia EV6.



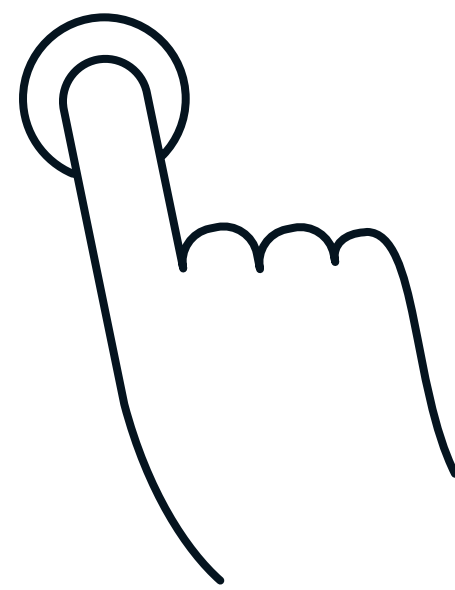
Movement that inspires

# Informace v dosahu prstů.

02

Tato „mobilní“ verze brožury vás seznámí s hlavními prvky výbavy a přednostmi nového modelu Kia EV6. Veškerý obsah si můžete pohodlně prohlížet ve svém mobilním telefonu. Budete-li během prohlížení kdykoli potřebovat podrobnější informace o jakémkoli tématu, klikněte na tlačítko a budete přesměrováni na kompletní produktové stránky, které se věnují modelu EV6. Tyto stránky můžete také snadno sdílet a vytisknout.

**Objevte více** >



# Pohyb, který inspiruje.

03



Věříme v pohyb, který inspiruje. V design, který je jasným vyjádřením postoje. V technologii, která mění pravidla hry. Model EV6 posouvá hranice, aby obohatil váš život o nové zážitky. Budete to pociťovat při každé jízdě. Odvážný, robustní exteriér. Schopnosti SUV se zcela elektrickým pohonem. Trvale udržitelnější interiér. To vše v inovované podobě pro elektrifikovanou éru a maximální potěšení na cestách.

01  
Design

02  
Dobíjení a dojezd

03  
Udržitelnost

04  
Bezpečnostní  
prvky

05  
Konektivita

06  
Platforma

07  
Pohon a stupně  
výbavy

08  
Příslušenství

09  
Barvy karoserie

10  
Kola a rozměry



Design

Váš styl  
s nádechem  
budoucnosti.



## Nově koncipovaný design přídě.

Světla pro denní svícení s grafickým motivem hvězdné mapy zvýrazňují dynamický charakter a šířku kapoty a nárazníku.



## Aerodynamické boční detaily.

Expresivní silueta s dlouhým rozvorem náprav a ladnou linií střechy zahrnuje nově tvarované boční prahy a ochranné obložení.

[Objevte více >](#)



## **Nové charakteristické zadní svítlny LED.**

Nový charakteristický světelný design vzadu je vytvářen modernizovanými zadními sdruženými svítilnami, které dodávají atletické karoserii punc high-tech.



## **Velmi působivá kola z lehké slitiny.**

Nová kola z lehké slitiny s moderním designem, dodávaná s průměrem ráfku 19 nebo 20 palců, zanechávají odvážný a dynamický dojem.

**Objevte více >**



## **Panoramatický zakřivený displej.**

Řidič má před sebou dvojici 12,3" displejů se zakřivenou plochou, která poskytuje navigaci s vysokým rozlišením a umožňuje jednoduché ovládání.



## **Zcela nově navržený volant.**

Nový volant završuje interiér modelu EV6 a je nabízen v různých stylech od dvoubarevných designů až po tříramennou verzi GT-Line.

**Objevte více >**





## Rozpoznávání otisku prstů.

Zapnutí systémů vašeho vozu EV6 je velmi praktické a komfortní stejně jako připojení k vašemu uživatelskému profilu nebo deaktivace režimu pro zaparkování vozu obsluhou. To vše zvládnete pouhým dotykem prstu.



## Komfort, který si můžete dopřát.

Užívejte si při řízení vozu EV6 nebo při jeho dobíjení komfortu bez námahy díky prémiovým relaxačním sedadlům v první řadě.

[Objevte více >](#)



— Dobíjení a dojezd

Rychlé dobíjení  
s hladkým  
průběhem.

## Dojeďte dál. Udělejte více.

Užívejte si ultra rychlého dobíjení z 10 % na 80 % za 18 minut<sup>1</sup>. Vysoká kapacita sady akumulátorů umožňuje dojezd až 582 km.



## Novinka: Kia Plug & Charge.

Připojte svůj vůz EV6 k jakékoli veřejné dobíjecí stanici kompatibilní s funkcí Plug & Charge a dobíjení se okamžitě spustí.

[Objevte více >](#)

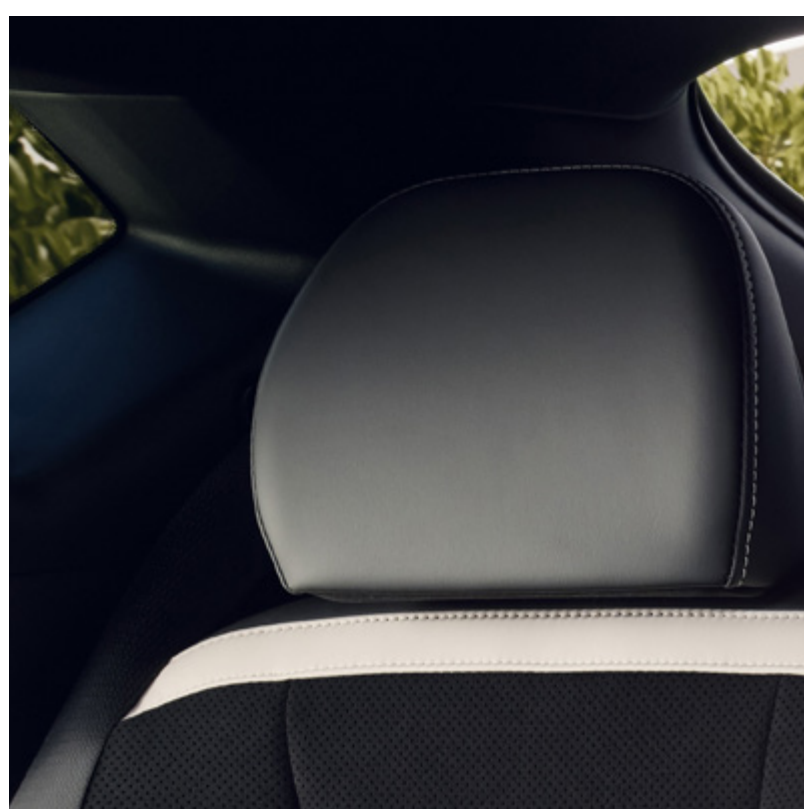
Trvalá udržitelnost

# Udržitelný přístup k materiálům.





Inovovali jsme materiály jejich pečlivým výběrem s ohledem na udržitelnost. Výsledkem je řada recyklovaných materiálů, která respektuje přírodu a minimalizuje vliv na životní prostředí.



Čalounění sedadel umělou kůží.



Koberec vyrobený z recyklovaných rybářských sítí.



Příze vyrobená z recyklovaných lahví PET.

[Objevte více >](#)



— Bezpečnost

# Intuitivní bezpečnostní prvky.

Naše inovace stanovují nová měřítka v oblastech ochrany a podpory řidiče. Mezi vyspělé bezpečnostní technologie patří protikolizní asistenti, kteří detekují riziko kolize dřív, než k ní dojde. Dálniční asistenti zajistí vaši bezpečnosti ve vyšších rychlostech. A parkovací asistenti vám usnadní práci při parkování. Zjistěte více o všech bezpečnostních funkcích.

[Podívejte se na animace >](#)



Konektivita

Dokonalé  
propojení  
při každé jízdě.



## Připojte se dotekem.

Nejmodernější informační a zábavní systém usnadňuje řízení a zvyšuje potěšení z jízdy. Díky dvoupásmovému GPS a novému plánovači tras pro elektromobily, který vám na trase doporučí nejlepší dobíjecí stanice.

**Objevte více** >

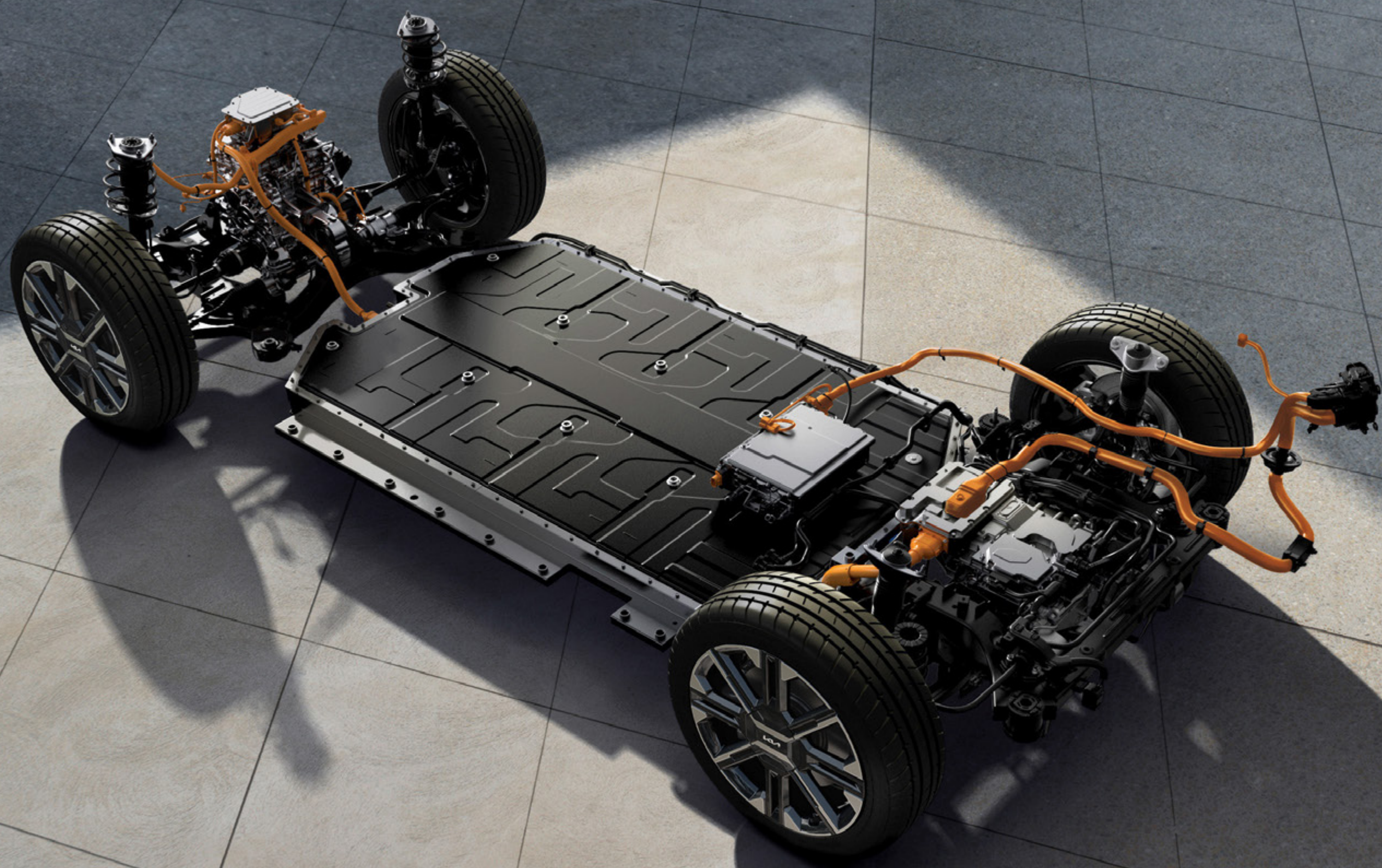




## Aktualizace a vylepšení.

Dopřejte si ještě bohatější zážitky se svým vozem Kia díky aktualizacím a vylepšením s nově vydanými funkcemi, k nimž budete mít přístup po stisknutí tlačítka. Zakoupit si je můžete v obchodě Kia Connect Store.

[Objevte více >](#)



Platforma

# Technologie, která vás posune.

EV6 vás posune dál v každém ohledu. Globální modulární platforma pro elektromobily **E-GMP (Electric Global Modular Platform)** poskytuje velkorysý interiér s komfortem jako v luxusním salonku pro všechny cestující. Získáte také sportovní výkony a pozoruhodný dojezd. Dokonce i ve vysokých rychlostech si budete užívat tichou jízdu s bezpečnou stabilitou.

Objevte více >

Pohon a stupně výbavy

# Vyberte si to, co se k vám dokonale hodí.

EV6 Standardní  
provedení



EV6 GT-Line

EV6 je k dispozici se třemi variantami elektrického pohonu a dvěma stupni výbavy. Můžete si tak být jisti, že si vyberete verzi, která bude pro vás a váš životní styl ta pravá.

Objevte více >



— Příslušenství

# Naložte si svůj životní styl.

Díky rozsáhlé nabídce speciálně navrženého příslušenství budete mít ještě více možností pro individualizaci svého vozu EV6, ať chcete více flexibility, praktičnosti, nebo stylových detailů podle vašeho vkusu.

Podívejte se na všechny možnosti >

# Vtiskněte vozu svůj styl.

## Paleta barev karoserie.



Perleťová bílá  
Snow



Bílá Glacier  
\*pouze pro  
Baseline



Šedá Wolf



Červená Runway



Modrá Yacht \*pouze  
pro Standardní  
provedení



Matně modrá Yacht  
\*\*pouze pro GT-Line



Šedá Interstellar  
\*pouze pro  
Standardní  
provedení



Perleťová černá  
Aurora

\* Pouze pro Standardní provedení

\*\* Pouze pro GT-Line

**Nakonfigurujte si svůj vůz >**

## Kola.

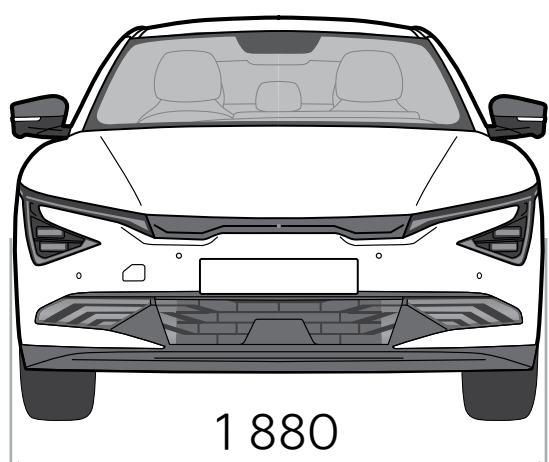


19" kola z lehké slitiny

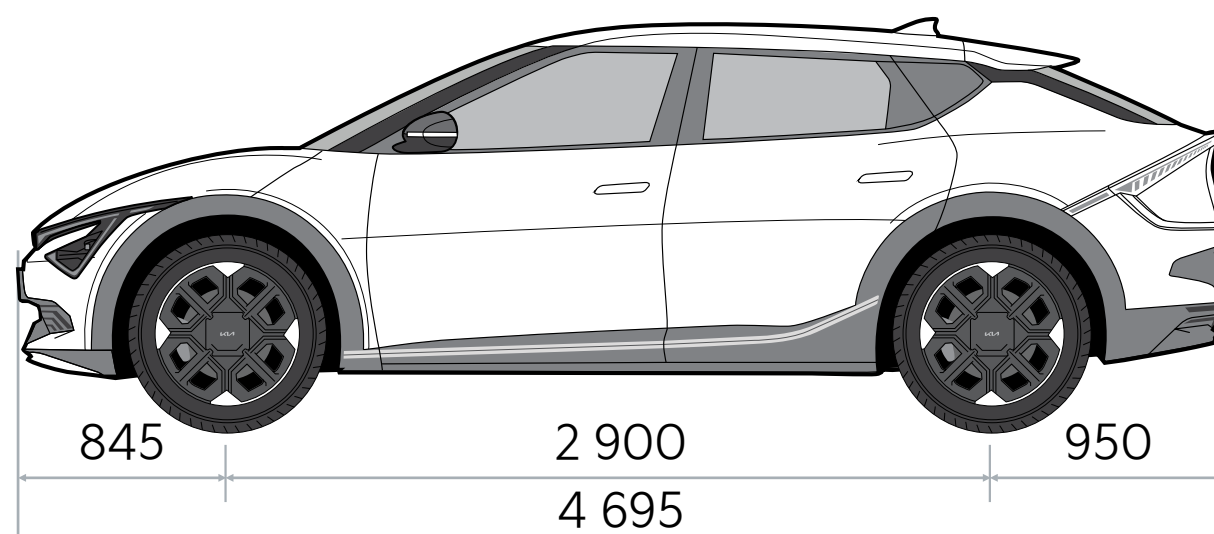


20" kola z lehké slitiny \*\*pouze pro GT-Line

## Vnější rozměry



1 880

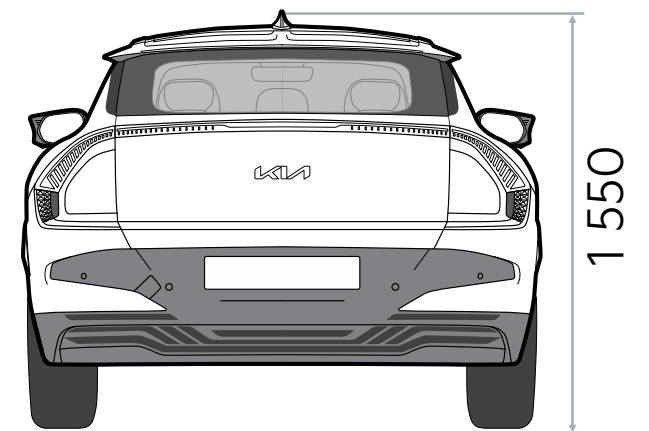


845

2 900

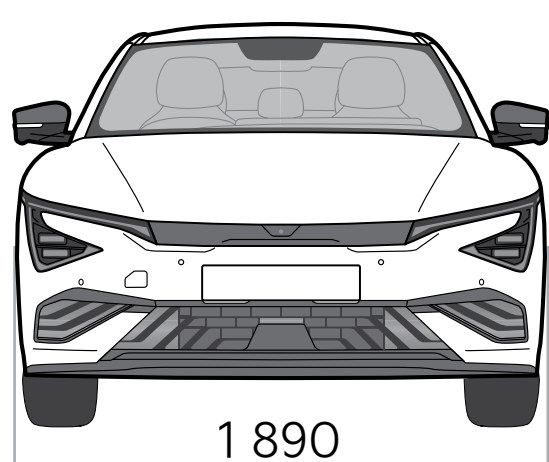
950

4 695

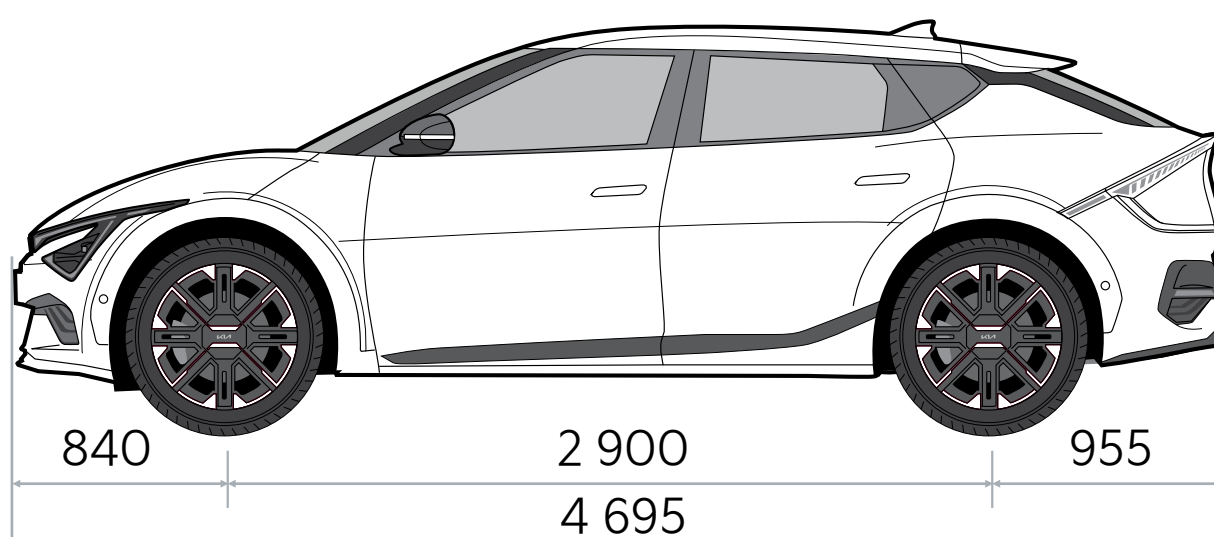


1 550

### EV6 Standardní provedení



1 890

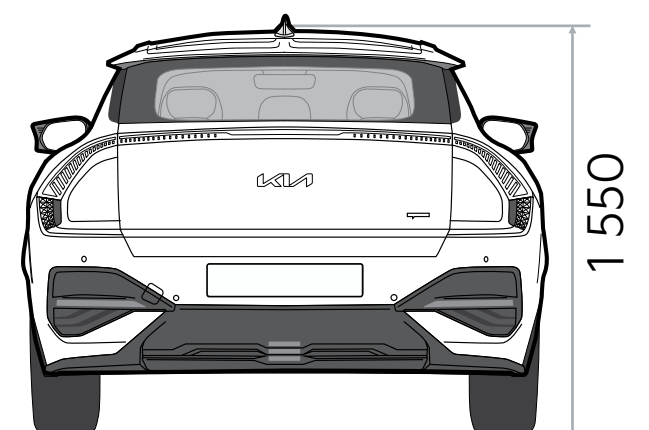


840

2 900

955

4 695



1 550

### EV6 GT-Line

\* Pouze pro Standardní provedení

\*\* Pouze pro GT-Line

[Nakonfigurujte si svůj vůz >](#)

# Chcete se dozvědět více?

Úvodní stránka  
o zážitcích  
s modelem EV6

Objevte více >

Stránka se  
specifikacemi  
modelu EV6

Objevte více >

Registrace ke  
zkušební jízdě

Zaregistrujte se >

## Právní upozornění

- <sup>1</sup> Maximální rychlosti dobíjení modelu EV6 je možné dosáhnout po připojení k 800V dobíječce elektromobilů, která poskytuje dobíjecí výkon alespoň 240 kW. Skutečná rychlost a doba dobíjení závisí na teplotě sady akumulátorů a povětrnostních podmínkách.
- <sup>2</sup> Kombinovaná spotřeba elektrické energie (kWh/100 km): od 15,9 do 17,7; kombinované emise CO<sub>2</sub> (g/km). Uvedené údaje o spotřebě paliva a emisích byly zjištěny v souladu s legislativně stanovenou metodikou měření (Prováděcí nařízení Komise (EU) 2024/443). Výše uvedené údaje byly zjištěny podle metodiky WLTP (Worldwide harmonized Light vehicle Test Procedure), a nemusejí tedy odpovídat reálným provozním podmínkám. Skutečná spotřeba elektrické energie se může během jízdy měnit.

Fotografie a videa slouží pouze pro ilustraci. Finální produkt se může lišit od použitých fotografií. Modely a specifikace uvedené v této brožuře mohou být odlišné od modelů nabízených na vašem trhu. Kvůli omezením vyplývajícím z procesu tisku se mohou barvy karoserie vozu mírně odchylovat od skutečných barev. Nejaktuálnější informace získáte u svého nejbližšího autorizovaného prodejce značky Kia.

Oficiální dovozce:

Kia Czech s.r.o.

Jihlavská 1558/21, Praha 4, 140 00

[kia-info@kia.cz](mailto:kia-info@kia.cz), [www.kia.cz](http://www.kia.cz)



Movement that inspires